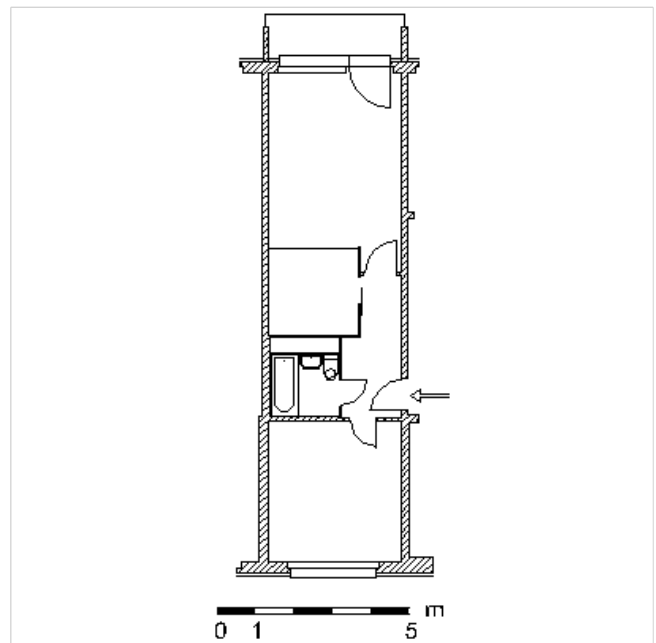


## 2-Raum-Wohnung, Weimar, Marcel-Paul-Straße 126

Ort:	Weimar	Etage:	OG3
Lage (Gebiet):	Nordstadt	Aufzug:	nein
Straße:	Marcel-Paul-Straße	Möbliert:	nein
Haus-Nr.:	126	Küche:	ja (1)
Gebäudetyp:	MFH (Plattenbau)	Einbauküche:	nein
Anzahl Räume:	2	Bad/ WC:	Bad
Wohnfläche:	44,3 m <sup>2</sup>	Balkon/ Terrasse:	ja
		Keller/ Abstellraum:	ja
		Baujahr:	1973
		Zustand:	vollsanziert

Lage: modernisierte Plattenbausiedlung in ruhiger Randlage mit vielfältig nutzbaren Außenanlagen und Grünzonen; verkehrsberuhigte Zonen innerhalb der Wohnbereiche; gute Infrastruktur: Parkplätze, Busanbindung, verschiedene Einkaufsmöglichkeiten, Schulen, Kindereinrichtungen, Gastherme in Küche-separate Warmwasserversorgung



Verfügbar ab:	sofort	Kaltmiete:	250,00 EUR
		Betriebskosten (Vorausz.):	60,00 EUR
		Heizkosten (Vorausz.):	55,00 EUR
		Gesamtkosten (mtl.):	365,00 EUR
		Kaution:	500,00 EUR

Energieausweis: Verbrauchsausweis, 75,00 kWh/(m<sup>2</sup>a), Fernwärme, Baujahr 1973

### Sie haben Interesse an diesem Objekt? So erreichen Sie uns...

Weimarer Wohnstätte GmbH  
Frauenplan 6  
D-99423 Weimar

Telefon: (03643) 548-0  
Telefax: (03643) 548-291  
E-Mail: [info@weimarer-wohnstaette.de](mailto:info@weimarer-wohnstaette.de)  
Internet: [www.weimarer-wohnstaette.de](http://www.weimarer-wohnstaette.de)



*einfach wohlfühlen*

Alle Angebote freibleibend. Änderungen und Irrtümer vorbehalten.